

## 插入件钥匙



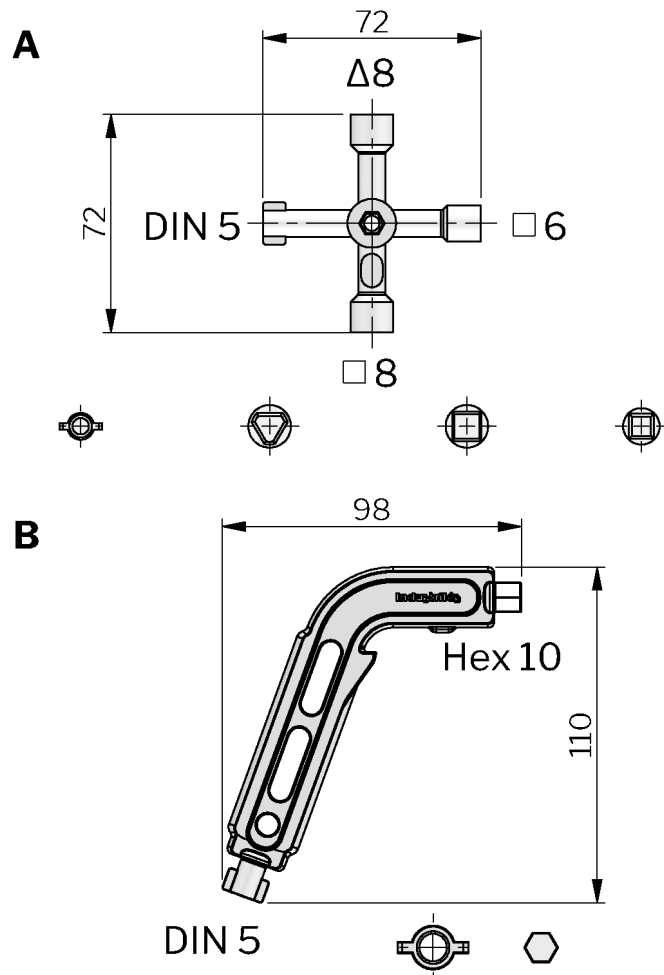
三种不同的多钥匙：上图：有四个钥匙孔的多钥匙：triangular 8、square 6、square 8 和 DIN 5。钥匙中心的六角形开口可用作标准螺丝刀式钻头的钻头支架。下图：有两个钥匙孔的多钥匙有两种不同的版本：版本 A) DIN 5 和 hex 10（如图所示）。版本 B) DIN 5 和德国铁路（也称为 DB）。



材质  
钥匙: Zinc/steel

### TESTS & STANDARDS

On request, key 291153/-57 can be made with a combination of other inserts and / or customer logotype. Other colours on request. DIN 5 also known as Double Bit 5



**Industralas**  
— When access counts —